

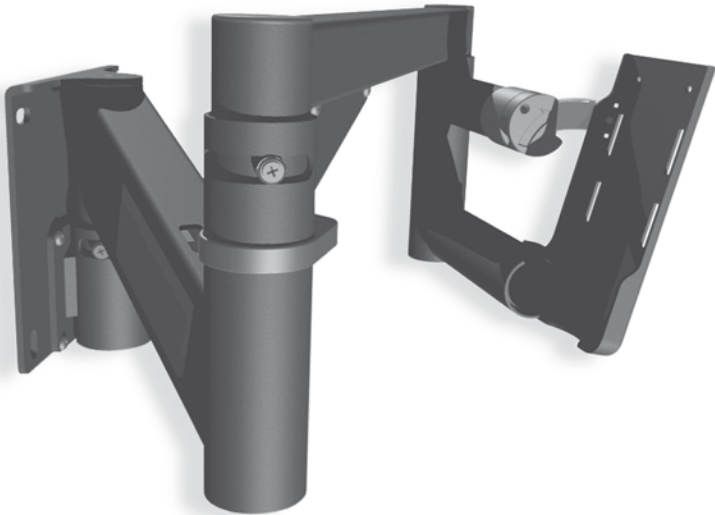
Nederlands



**TVmotions®**

NL

Elektrische muurbeugel voor LCD-/plasma-tv



# Gebruikshandleiding

Deze handleiding zorgvuldig lezen en op een veilige plaats bewaren!

# Inhoudsopgave

<b>1 ALGEMEEN</b>	
1.1 Lokale aspecten van de montage-/gebruikshandleiding	3
1.2 Beoogd gebruik	3
1.3 Onjuist gebruik	3
1.4 Op te volgen wetten, richtlijnen en normen	3
1.5 FCC-informatie voor digitaal apparaat van klasse B (voeding)	3
<b>2 VEILIGHEIDSINFORMATIE</b>	
2.1 Symbolen/waarschuwingen	5
2.2 Symbolen op de beugel	5
2.3 Organisatorische maatregelen	5
2.4 Informele veiligheidsmaatregelen	5
2.5 Opmerking voor degene die de beugel monteert	5
2.6 Transport en montage	5
2.7 Gevaren door elektrische energie	5
2.8 In noodgevallen	5
2.9 Onderhoud en onderhoudskosten	5
2.10 Reiniging	5
2.11 Geluid veroorzaakt door de beugel	5
2.12 Blijvende risico's	5
<b>3 INHOUD VAN DE DOOS</b>	6
<b>4 MONTAGE</b>	
4.1 Controle van de geleverde onderdelen	7
4.2 Verpakking	7
4.3 Benodigd gereedschap	7
4.4 Locatie	8
4.5 Muurplaat	9
4.6 Montage van frame aan muurplaat	10
4.7 Openen en vergrendelen van de beugel	11
4.8 Plaatsing afstandsstukken	11
4.9 Instelling van de elektronica	12
4.10 Aansluiten van de kabels	13
4.11 Verwijderen van tv-voet en ophangen van tv-scherm aan beugel	14
4.12 Laatste test	15
4.13 Externe IR-straler	15
4.14 Kabelhouders	16
<b>5 AFSTANDSBEDIENING</b>	
5.1 Functies van de afstandsbediening	17
5.2 Geheugenfunctie	18
5.3 Slot (kinderslot)	18
5.4 Frequentieschakelaar	19
<b>6 TECHNISCHE SPECIFICATIES</b>	20
<b>7 PROBLEEMOPLOSSING</b>	21
<b>8 KLANTENSERVICE</b>	21
<b>9 FABRIKANT</b>	21
<b>10 RECYCLING</b>	
10.1 De beugel buiten gebruik stellen	21
10.2 De beugel demonteren	21
10.3 Recycling	21

# 1 Algemeen

## 1.1 Lokale aspecten van de montage-/gebruikshandleiding

Het belangrijkste aspect voor een veilig gebruik en een probleemloze werking van deze beugel is kennis van fundamentele veiligheidsinformatie en -voorschriften. Deze montage-/gebruikshandleiding bevat de belangrijkste informatie die u nodig heeft voor een veilige montage en een veilig gebruik van de beugel. Deze montage-/gebruikshandleiding, en in het bijzonder de veiligheidsinformatie erin, moet aandachtig worden gelezen door degene die de beugel monteert en door iedereen die het eindproduct gebruikt. Het is zeer belangrijk dat de regels en voorschriften die van toepassing zijn op ongevallenpreventie op de plaats waar de beugel wordt gebruikt altijd worden opgevolgd.

## 1.2 Beoogd gebruik

De beugel mag alleen worden gebruikt als een elektrisch bediende muurbeugel voor tv-schermen op een vrije, open plek. De beugel mag alleen voor dit doeleinde worden gebruikt. Gebruik de beugel niet buitenshuis. Houd u aan de voorzorgsmaatregelen zoals beschreven in hoofdstuk 2, Veiligheidsinformatie. Hou toezicht op kinderen, want ze kunnen zich niet bewust zijn van de gevaren van de beugel. Elk ander gebruik dan hierboven vermeld, is onjuist gebruik. De fabrikant kan op geen enkele manier aansprakelijk worden gesteld voor beschadiging die ontstaat door onjuist gebruik.

Beoogd gebruik heeft ook betrekking op:

- Het opvolgen van alle informatie in de montage-/gebruikshandleiding, en
- Het voorkomen van elke toevoeging aan/verandering van de beugel.
- Gebruik enkel de meegeleverde voeding
  - ingang: 110-240Vac, 2A,50-60 Hz.
  - uitgang: 16Vdc, 2A

## 1.3 Onjuist gebruik

- Gebruik de beugel nooit voor enig ander, niet nader beschreven doel.
- Gebruik de beugel niet onder natte omstandigheden.
- Niet te gebruiken door personen met verminderde mentale of motorische capaciteit c.q. gebrek aan ervaring of kennis, zonder supervisie of instructies.

## 1.4 Op te volgen wetten, richtlijnen en normen

- Machinerichtlijn 98/37/EG
- Richtlijn laagspanning 73/23/EEG
- Richtlijn elektromagnetische compatibiliteit 89/336/EEG

## 1.5 FCC-informatie voor digitaal apparaat van klasse B (Voeding)

Tests hebben aangetoond dat dit apparaat voldoet aan de grenswaarden voor een digitaal apparaat van klasse B, volgens deel 15 van de FCC-voorschriften. Deze grenswaarden zijn bedoeld om een redelijke bescherming te bieden tegen schadelijke storingen in een woonomgeving. In dit apparaat wordt elektrische energie opgewekt die storing kan veroorzaken in radio- en tv-ontvangst als het apparaat niet volgens de instructies wordt aangesloten en gebruikt. Er is echter geen garantie dat er in geen enkel geval storing zal optreden. Als er zich storingen voordoen in radio- of tv-ontvangst, dan kunt u door herhaaldelijk in- en uitschakelen van het apparaat controleren of de storing door het apparaat wordt veroorzaakt. Als dit zo is, handel dan als volgt:

- Richt de ontvangstantenne anders of zet hem op een andere plaats.
- Vergroot de afstand tussen het apparaat en de ontvanger.
- Sluit het apparaat aan op een stopcontact van een ander circuit dan dat van de ontvanger.
- Raadpleeg de verkoper of een ervaren radio- of tv-monteur.

**WAARSCHUWING: Elke wijziging aan of aanpassing van dit apparaat die niet uitdrukkelijk is goedgekeurd door de fabrikant kan tot gevolg hebben dat de toestemming om het apparaat te gebruiken vervalt.**

## 2 Veiligheidsinformatie

### 2.1 Symbolen/waarschuwingen

In de montage-/gebruikshandleiding gebruiken we de volgende termen en symbolen om u te wijzen op gevaren:



Dit symbool duidt op een direct bedreigende situatie voor het leven of de gezondheid. Het negeren van dergelijke informatie kan ernstige gevolgen voor gezondheid hebben.

### 2.2 Symbolen op de beugel



Plaats geen voorwerpen of lichaamsdelen tussen de bewegende onderdelen van de beugel. Dit kan (ernstig) letsel veroorzaken.

### 2.3 Organisatorische maatregelen

- De beugel kan het best door twee personen worden gemonteerd.

### 2.4 Informele veiligheidsmaatregelen

- Bewaar de montage-/gebruikshandleiding altijd op de plaats waar de beugel wordt gebruikt.

### 2.5 Opmerking voor degene die de beugel monteert

- De beugel moet worden gemonteerd/gebruikt door personen ouder dan 16 jaar.
- De personen naar wie hierboven wordt verwezen moeten de montage-/gebruikshandleiding hebben gelezen en begrepen.

### 2.6 Transport en montage

- De beugel mag alleen in gesloten positie worden verplaatst.

### **2.7 Gevaren door elektrische energie**

- Sluit de beugel niet aan op de elektrische voeding voordat de montage is voltooid.
- Controleer de elektrische apparatuur in de beugel regelmatig, om na te gaan of deze nog steeds voldoet aan de nationale wetgeving.
- Gebruik geen draden met beschadigde isolatie. Dit verhoogt het risico van elektrische schokken. Beschadigde bedrading moet onmiddellijk worden vervangen door nieuwe bedrading.
- Plaats de elektrische voeding niet in de buurt van een warmtebron. Aanhoudende hitte kan de draad beschadigen. Dit kan eenvoudig leiden tot kortsluiting of brand.

### **2.8 In noodgevallen**

- Als u ongebruikelijke fouten waarneemt, verlaat dan de directe omgeving van de beugel. Probeer NIET om de beugel te bedienen.

### **2.9 Onderhoud en onderhoudskosten**

- De beugel en bijbehorende onderdelen zijn onderhoudsarm en hebben geen speciaal periodiek onderhoud nodig.
- Voer geen reparaties uit aan de beugel of de andere onderdelen.
- Verander de constructie van de beugel niet.
- Defecte onderdelen moeten worden verwijderd en vervangen door nieuwe, originele onderdelen van de fabrikant. Gebruik alleen originele, door de fabrikant gemaakte reserveonderdelen. Laat dit soort werkzaamheden uitvoeren door een specialist en verwijz naar deze montage-/gebruikshandleiding.

### **2.10 Reiniging**

- Stof afnemen of reinigen doet u met een droge of licht vochtige doek.

### **2.11 Geluid veroorzaakt door de beugel**

- Deze beugels produceren minder dan 55 dB(A).

### **2.12 Blijvende risico's**

Deze beugel is gemaakt volgens moderne en erkende veiligheidsvoorschriften. Desalniettemin kan het gebruik ervan risico's met zich meedragen voor de gezondheid en veiligheid van gebruikers of derden, of leiden tot beschadiging van de beugel of andere voorwerpen.

U mag de beugel alleen gebruiken:

- voor het beoogde doel.
- als het compleet veilig is om dit te doen.

### 3 Inhoud doos

#	Naam onderdeel	St.
01	Beugel	1
02	Muurplaat	1
03	VESA-plate	1
04	Voeding	1
05	Externe IR-straler	1
06	Spiraalkabel	1
07	Afstandsstukken (muurbeschermers)	2
08	Afstandsbediening	1
09	Batterij	1
10	Kabelhouderset	1
11	Boorsjabloon	1
12	Handleiding	1
13	Inbussleutel	1



## 4 Montage



**De installatie van dit product moet worden uitgevoerd door een specialist! Probeer dit product niet zelf te installeren wanneer u onzeker bent over uw vaardigheden!**



**Lees eerst de veiligheidsinformatie in hoofdstuk 2, voordat u begint met de montage.**

### 4.1 Controle van de geleverde onderdelen

- Open de kartonnen verpakking voorzichtig.
- Gebruik hiervoor geen mes met een lang lemmet, want hiermee kunt u de onderdelen in de verpakking beschadigen.
- Controleer of alle onderdelen in de lijst in hoofdstuk 3 zich daadwerkelijk in de verpakking bevinden.
- Controleer de inhoud op zichtbare transportschade. Let vooral op de elektrische bedrading. In geval van beschadiging of incorrecte onderdelen, kunt u contact opnemen met de klantenservice (zie hoofdstuk 7).
- Probeer de beugel niet te monteren als er onderdelen zijn beschadigd of als niet alle onderdelen correct zijn.

### 4.2 Verpakking

- Verwijder de verpakking. Gooi deze weg bij het huishoudelijk afval/oud papier.
- Houd u aan de nationale wetgeving.

### 4.3 Benodigd gereedschap

Inbegrepen

- Inbussleutel 3 mm

Niet inbegrepen

- Boormachine + boor
- Hamer + centerpunt (of andere scherpe punt)
- Waterpas

Bewaar de originele handleiding van het tv-scherm altijd in de buurt.

#### 4.4 Locatie

Bepaal waar u het scherm wilt ophangen.

Opmerking: **de muur moet sterk en massief zijn** (voor lichte scheidingswanden de verlengde muurplaat gebruiken)

Opmerking: de muur moet recht en vlak zijn

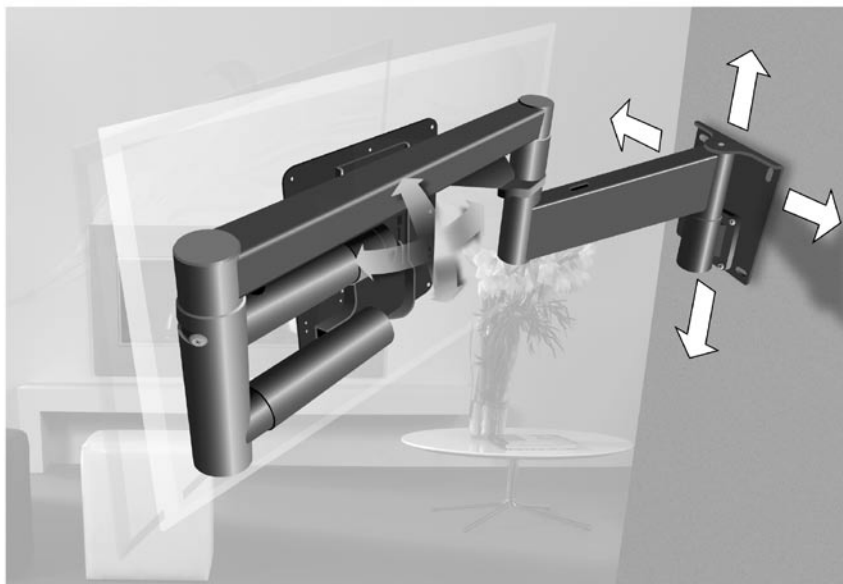
Opmerking: u kunt de beugel uit het midden monteren en richting de kijker draaien (indien gewenst).

Opmerking: u kunt de beugel hoger monteren dan geadviseerd in de handleiding van de tv en naar de kijker kantelen (indien gewenst).

Lees in de handleiding van de tv welke locatie wordt geadviseerd (kijkhoogte en benodigde vrije ruimte rondom het tv-scherm).

Kies een locatie met voldoende vrije ruimte rondom, zodat de beugel helemaal naar alle kanten kan bewegen.

Controleer de positie van montagegaten (aan de achterzijde van het tv-scherm) ten opzichte van het midden van het scherm en pas indien nodig de hoogte van de beugel op de muur aan. Bijvoorbeeld: wanneer de montagegaten aan de achterzijde van het tv-scherm zich boven het midden van de tv bevinden, dan moet de beugel ook hoger worden gemonteerd, zodat het tv-scherm op de gewenste hoogte aan de muur hangt.



#### 4.5 Muurplaat

- Gebruik de boorsjabloon de locatie te markeren. Hou de sjabloon waterpas!
- Markeer de vier gaten met een hamer en een gereedschap met een scherpe punt (bv. centerpunt of spijker).
- Boor de vier gaten.

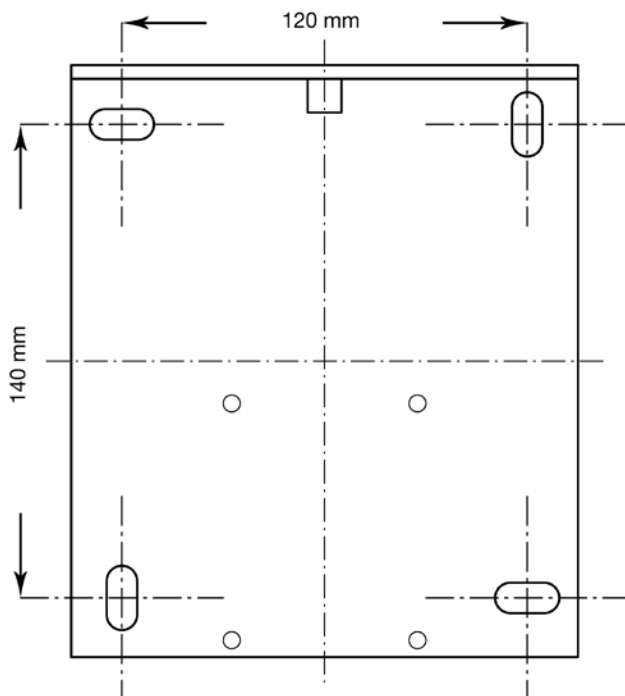
**Opmerking:** Bepaal welk bevestigingsmateriaal u het beste kunt gebruiken. NIET INBEGREPEN en afhankelijk van het muurtype. Raadpleeg een specialist!

**Opmerking:** Kies de juiste schroeven bij de pluggen. Gebruik een sluitring voor elke schroef. Vraag advies van een specialist!

- Installeer de muurplaat volgens de afbeelding hieronder (scharnierbus aan onderkant).
- Draai de schroeven nog niet volledig vast in de pluggen.
- Zet de muurplaat waterpas.
- Draai de schroeven goed vast.
- Controleer of de plaat stevig aan de muur is bevestigd.



In geval van twijfel, neem contact op met een specialist en GA NIET VERDER!

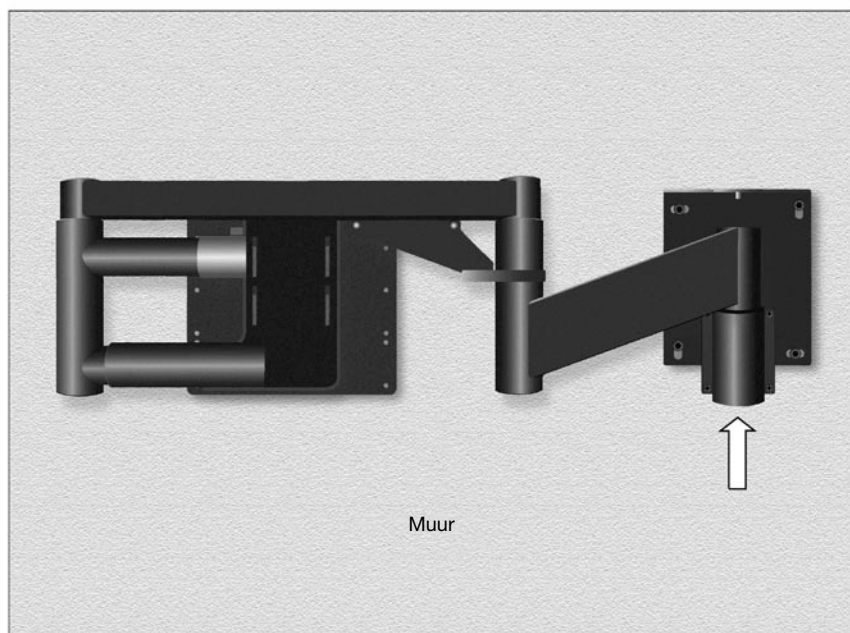


#### 4.6 Montage van frame aan muurplaat

- Monteer het buisgedeelte van de beugel aan de muurplaat door de middelste buis in de scharnierbus op de muurplaat te schuiven.
- Plaats de houder van de middelste buis tegen de muurplaat, zodat de twee borgpennetjes in de pasgaten van de muurplaat passen.

OPMERKING! Wees voorzichtig, want de beugel is nog niet geborgd.

- Installeer de vier schroeven om de houder op de muurplaat te bevestigen.



#### 4.7 Openen en vergrendelen van de beugel

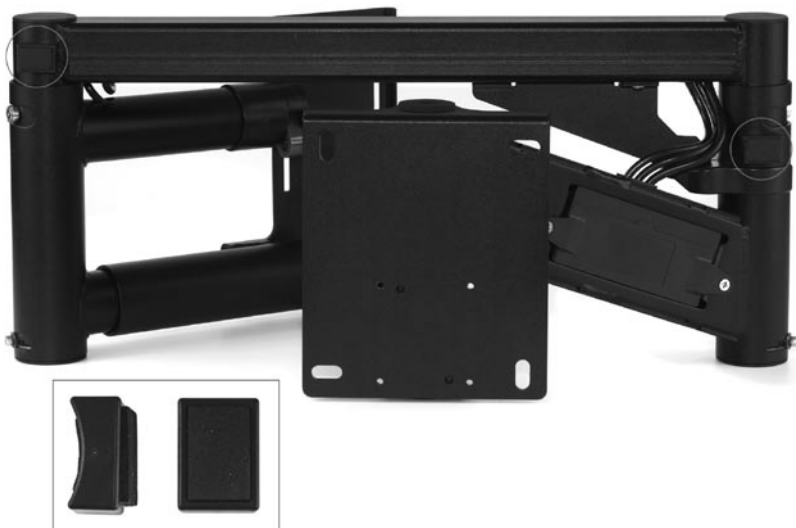
- Open de beugel voorzichtig met de hand. Draai indien nodig de drie borgschroeven los met de kleine inbussleutel. **VERWIJDER DE SCHROEVEN NIET!!!**
- Draai deze drie borgschroeven vast als de beugel half open staat.



#### 4.8 Plaatsing afstandsstukken

Deze afstandsstukken beschermen de muur tegen beschadiging.

- Plaats de twee afstandsstukken op de achterkant van de beugel, zoals weergegeven in de afbeelding hieronder.





#### 4.10 Aansluiten van de kabels

Is de schakelaar correct ingesteld?

Stappen:

1. Steek de spiraalkabel in de externe IR-straler.
2. Steek de spiraalkabel in de aansluiting in de beugel.
3. Steek het netsnoer in de stroomaansluiting in de beugel.
4. Steek het netsnoer in een wandcontactdoos (100-240 Vac).



NL

**Een rood lampje in de externe IR-straler zal nu enkele malen knipperen.**

5. Druk op de toets de H (Home) op de afstandsbediening. De beugel gaat nu naar de uitgangs-/resetpositie. HOU de toets ingedrukt totdat het rode lampje begint te knipperen en de beugel volledig is gestopt.
6. Controleer of de beugel nu volledig is teruggetrokken tot aan muur.
7. Zo nee:
  - Sluit de stroom af
  - Sluit de stroom weer aan
  - Herhaal de procedure vanaf stap 5
  - Controleer opnieuw of de beugel nu volledig is teruggetrokken tot aan de muur.
  - Herhaal deze procedure indien nodig.



**De beugel is nu gereset en klaar om te testen.**

- TEST de beugel eerst zonder tv-scherm.
- Controleer de volledige slag en controleer of de beugel de gewenste slag maakt.
- Controleer of er voldoende ruimte is rondom de beugel om de volledige slag uit te voeren zonder ergens tegenaan te komen. Ook als met het scherm eraan?
- Is het veilig om de beugel te gebruiken?

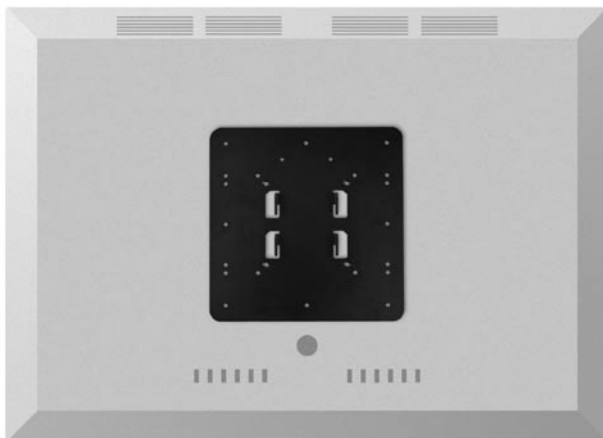
#### 4.11 Verwijderen van tv-voet en ophangen van tv-scherm aan beugel

Controleer in de handleiding van het tv-scherm hoe u de voet van het tv-scherm moet verwijderen!!  
Controleer in de handleiding van het tv-scherm wat de juiste maat is van de montageschroeven!!



**In geval van twijfel, neem contact op met een specialist en GA NIET VERDER!**

- We raden aan om hulp van een tweede persoon in te roepen bij de volgende stap!
- Verwijder de voet (inclusief alle extra, onnodige delen om het gewicht te verlagen).
- Monteer de VESA-plate op de achterkant van het tv-scherm met minimaal vier schroeven.



- We raden aan om hulp van een tweede persoon in te roepen bij de volgende stap!
- Hang het tv-scherm **VOORZICHTIG** aan de beugel.
- Bevestig het tv-scherm met twee schroeven!



#### 4.12 Laatste test



**In geval van twijfel, neem contact op met een specialist en GA NIET VERDER!**

Is alles stevig aan de muur gemonteerd?

Zijn er geen voorwerpen aanwezig die de beweging kunnen blokkeren?

Zullen de kabels de bewegingen niet blokkeren?

Zijn er geen personen, kleding, dieren of lichaamsdelen in of bij de zone waar de beugel beweegt?

Test de beugel nu **VOORZICHTIG**.

Druk op de toets Home, zodat de beugel goed wordt gereset.

Laat de beugel een volledige slag zwenken.

U kunt de beugel het beste in de HOME-stand zetten wanneer u hem niet gebruikt!

#### 4.13 Externe IR-straler

- Bevestig de externe IR-straler met dubbelzijdig plakband op de onderkant van het tv-scherm.
- Het rode lampje moet naar voren zijn gericht (naar de kijker).

Alternatieve locatie:

- Overall waar het rode lampje zichtbaar is voor de kijker en de spiraalkabel lang genoeg is, zodat de beugel onbelemmerd een volledige slag kan maken.
- U kunt de spiraalkabel verlengen of vervangen door een langere kabel, maar let er dan wel op dat de draadaansluiting in beide stekkers gelijk is. Vraag advies van een specialist!



#### 4.14 Kabelhouders

##### Netsnoer

- U kunt de kabel vastmaken aan het kunststof oogje onderaan van de gebogen buis.



##### Bedrading van het tv-scherm

- Kabelbinders (tyraps) of klittenband
- Laat voldoende speling in de kabels zodat de beugel onbelemmerd een volledige slag kan maken!
- Verleng de aansluitkabels (scart, coax, etcet. etc.) van het plasma/LCD-scherm indien nodig!



## 5 Afstandsbediening

### 5.1 Functies van de afstandsbediening

1. Home. De beugel keert terug naar de uitgangspositie (is gelijk aan de resetpositie).
2. Pijltje naar links. De beugel zwenkt naar links.
3. Pijltje naar rechts. De beugel zwenkt naar rechts.
4. Pijltje omhoog. De beugel kantelt terug tot verticaal.
5. Pijltje omlaag. De beugel kantelt omlaag.
6. Rode toets. Geheugenprogramma opslaan & vergrendelen.
7. Blauwe/gele/groene toets. Drie programmeerbare geheugenposities.
8. Batterij.
9. Frequentieschakelaar.
10. Sticker. Identificatie en specificatie van de afstandsbediening.



NL

## 5.2 Geheugenfunctie

De afstandsbediening heeft drie geheugenposities onder de toetsen Groen, Geel en Blauw. Met de Rode toets kunt u de posities programmeren.

1. Breng de beugel in de gewenste positie (de positie die u wilt opslaan).
2. Druk op de rode toets en HOU deze ingedrukt.
3. Druk onmiddellijk op één van de andere drie toetsen om deze positie op te slaan onder de betreffende toets.
4. Laat beide toetsen los.
5. De positie van de beugel is nu opgeslagen onder deze toets.

Om de beugel naar één van de opgeslagen posities te brengen, HOUDT u de geselecteerde toets ingedrukt totdat de beugel stopt.

U kunt elke beschikbare positie opslaan.

U kunt de drie toetsen onbeperkt opnieuw programmeren.



## 5.3 Slot (kinderslot)

De afstandsbediening is voorzien van een veiligheidsslot.

Dit slot beschermt de beugel tegen onbedoeld gebruik of gebruik door kinderen (zonder toezicht).

Vergrendelen: hou de RODE toets vijf seconden ingedrukt. De afstandsbediening is nu vergrendeld.

Ontgrendelen: hou de RODE toets weer vijf seconden ingedrukt en u kunt de afstandsbediening weer gebruiken.



#### 5.4 Frequentieschakelaar

Om een andere zendfrequentie te selecteren, moet u de dipswitches 1 en 2 omzetten. Zorg ervoor dat de dipswitches 1 en 2 in de beugel ook in dezelfde positie staan.



NL

## 6 Technische specificaties

Versie gebruikshandleiding	TV motions 1.1 NL (1-9-2008)
Fabricagejaar	2008
Fabricage land	Maleisië
Systeem	Elektrische muurbeugel voor tv-schermen
Materiaal	Staal en kunststof
Gewicht	± 11 kg
Ingangsspanning	16 Vdc , 2A
Arbeidscyclus	10 % (1 minuut aan / 9 minuten uit)
Geluidsniveau tijdens werking	55 dB(A)
Omgevingstemperatuur in gebruik	10 - 50°C
Omgevingstemperatuur opslag	10 - 40°C
Vochtigheid in gebruik	Alleen gebruiken in droge omstandigheden!
Vochtigheid opslag	<50%
Alleen geschikt voor gebruik binnenshuis!	



## 7 Probleemoplossing

Raadpleeg [www.tvmotions.nl](http://www.tvmotions.nl)

## 8 Klantenservice

Wanneer u contact opneemt met de klantenservice, hou dan de volgende gegevens bij de hand

Detailhandelaar:

NL

## 9 Fabrikant



Techniekweg 27  
4143 HW Leerdam  
Nederland  
[www.tvmotions.com](http://www.tvmotions.com)

## 10 Recycling

### 10.1 De beugel buiten gebruik stellen

- Trek de stekker uit de wandcontactdoos.



### 10.2 De beugel demonteren

- Voor het demonteren van de beugel, kunt u de instructies in deze handleiding van achter naar voren volgen, of contact opnemen met de klantenservice.

### 10.3 Recycling

- Sorteer alle onderdelen naar materiaaltype. Volg de nationale voorschriften inzake afvalverwijdering!

Opmerking: In het kader van voortdurende productverbetering kunnen de hierboven beschreven specificaties zonder voorafgaande kennisgeving wijzigen.